



PRODUCTBROCHURE

# EPS U-KIST

# De U-kist: één systeem voor elke bouwsituatie

Met de vernieuwde U-kist kiest u voor **gemak, snelheid en maximale flexibiliteit**.

Het systeem werkt met zowel trekpennen als houten regels, zodat u altijd de meest efficiënte werkwijze kiest voor uw project. Door op de kisten te vlechten werkt u ergonomisch en ARBO-verantwoord: op de juiste werkhoogte, zonder langdurig gebogen te staan.

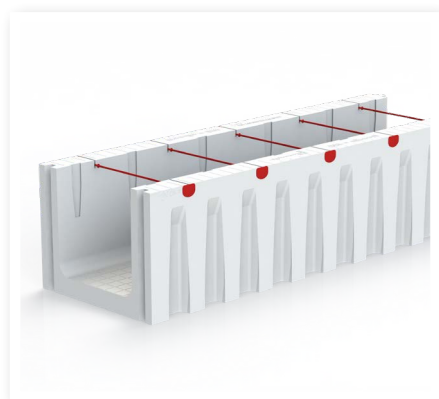
## Trekpenen

Bespaar direct tijd én kosten. Doordat er geen bekistingshout hoeft te worden verwijderd, werkt u sneller en blijft het bouwproces strak op schema.

## Houten regels

Ideaal wanneer precisie telt. Het stellen van ankers wordt eenvoudiger en uiterst nauwkeurig.

**Kortom:** de U-kist is ontworpen om uw werk makkelijker te maken — vandaag én bij elk volgend project.



*Een U-kist met onze vernieuwde trekpenen*



*Een U-kist met houten regels*

## Druksterktes

De U-kist kan standaard in de druksterktes van **100 kPa, 200 kPa of 300 kPa** worden geleverd. Dit maakt het mogelijk om stalconstructies, uitbouwen of woningen zonder heipalen met de U-kist te funderen. Elke variant is geschikt voor een specifieke toepassing, zodat u altijd zeker bent van een constructief correcte fundering.

Druksterkte	Toepassing	Omschrijving
100 kPa	Fundering op palen	Belasting wordt gedragen door palen.
200 kPa	Fundering op staal/zand	Geschikt voor hogere belasting op de constructie.
300 kPa	Zware constructies/hoge puntlasten	Toegepast bij extreem zware belasting of hoge puntlasten.

Voldoet volgens de NEN-EN 826.

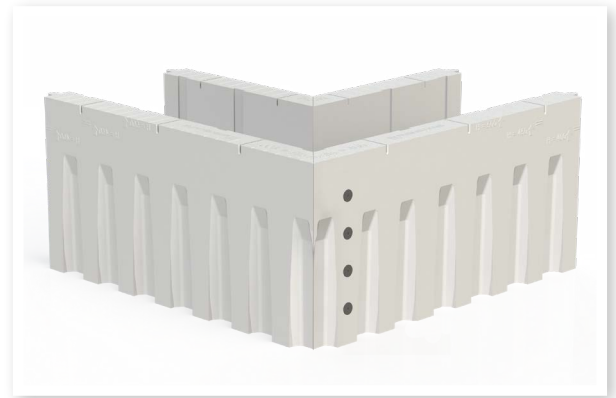
# Hoekoplossing

U kunt de U-kist bestellen met vooraf gezaagde hoekstukken. Geef bij bestelling het aantal hoeken in de fundering door, dan leveren wij complete sets die direct op de bouwplaats kunnen worden gemonteerd.

## Per hoek in 1 set bij te bestellen

- ✓ Krammen
- ✓ EPS-schroeven
- ✓ Superbinders (tie-wrap met rozet)

Alles wat u nodig heeft voor een snelle, nauwkeurige montage van elke hoek.



## Leverprogramma

Elke kist heeft een lengte van **180 cm**.

Hoeken leveren we als set van twee:

45 graden gezaagd met een lange zijde van 110 cm.

### U-Kist assortiment (B x H x L)

35 x 40 x 180 cm

35 x 45 x 180 cm

35 x 50 x 180 cm

40 x 40 x 180 cm

40 x 45 x 180 cm

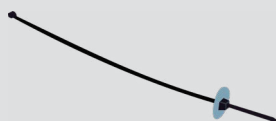
40 x 50 x 180 cm

## Beschikbare accessoires voor de U-kist



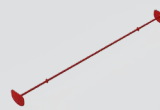
### EPS Schroeven

Met de meegeleverde schroeven bevestig je de hoeken aan elkaar.  
Aantal per hoek: 4



### Hoekbinders

Met onze tie-wrap verbind je hoeken en T-splitsingen extra stevig aan de wapeningskorf.  
Aantal per hoek: 2



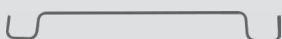
### Trekpenen

Kies voor onze trekpenen om de kist te monteren zonder houten regels.  
3 trekpenen per meter.



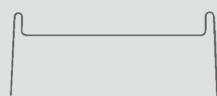
### Haringen

Veranker de kist met haringen in de grond. Onze bodem bevat voor gedefinieerde gaten.



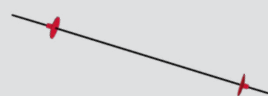
### Bovenbeugels

Plaats je de kist met houten regels dan gebruik je onze boven- en onderbeugels.  
Bovenbeugels om de 60 cm.



### Onderbeugels

Onderbeugels zijn voor het fixeren kist aan het zandbed.



### Trekstang

Gebruik de trekstang om de kist bij sparringen of paalkoppen extra te versterken.



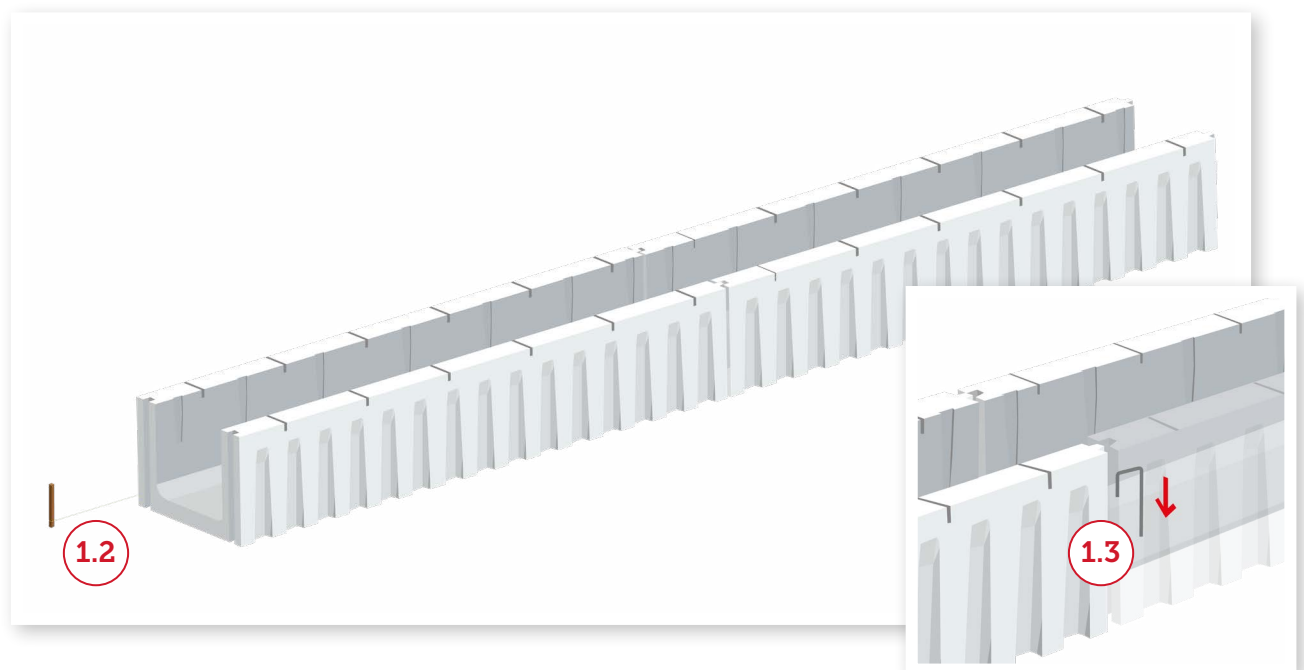
### Krammen

Verbind de EPS kisten met elkaar door middel van krammen.

# Werkinstructie

## STAP 1 Elementen plaatsen

- 1.1** Zorg voor een geëgaliseerd zandbed van minimaal 50 mm. Houd hierbij rekening met de bodemdikte van 7 cm bij een 100kPa kist en 6 cm dikte bij een 200 & 300 kPa.  
**Maximale tolerantie grondwerk = 1 cm.**
- 1.2** Span een draad voor de maatvoering en start met het plaatsen van de kisten aan de draad. Houd rekening met een wanddikte van 100 mm. Wij adviseren de buitenwerkse maat van de fundering aan te houden. *(Afbeelding U.01)*
- 1.3** Plaats de gezaagde hoekstukken zo strak mogelijk tegen elkaar. Fixeer hoekstukken met de meegeleverde haringen (2 per hoek). *(Afbeelding U.02)*
- 1.4** Zaag sparingen voor heipalen direct uit tijdens het plaatsen van de elementen. Zorg voor een maximale ruimte van 2 cm rondom de paalkoppen. Bij verzagingen groter dan 3/4e van de bodem dienen trekstangen te worden toegepast.
- 1.5** Houd bij passtukken minimaal één tong- en/of groefzijde intact.



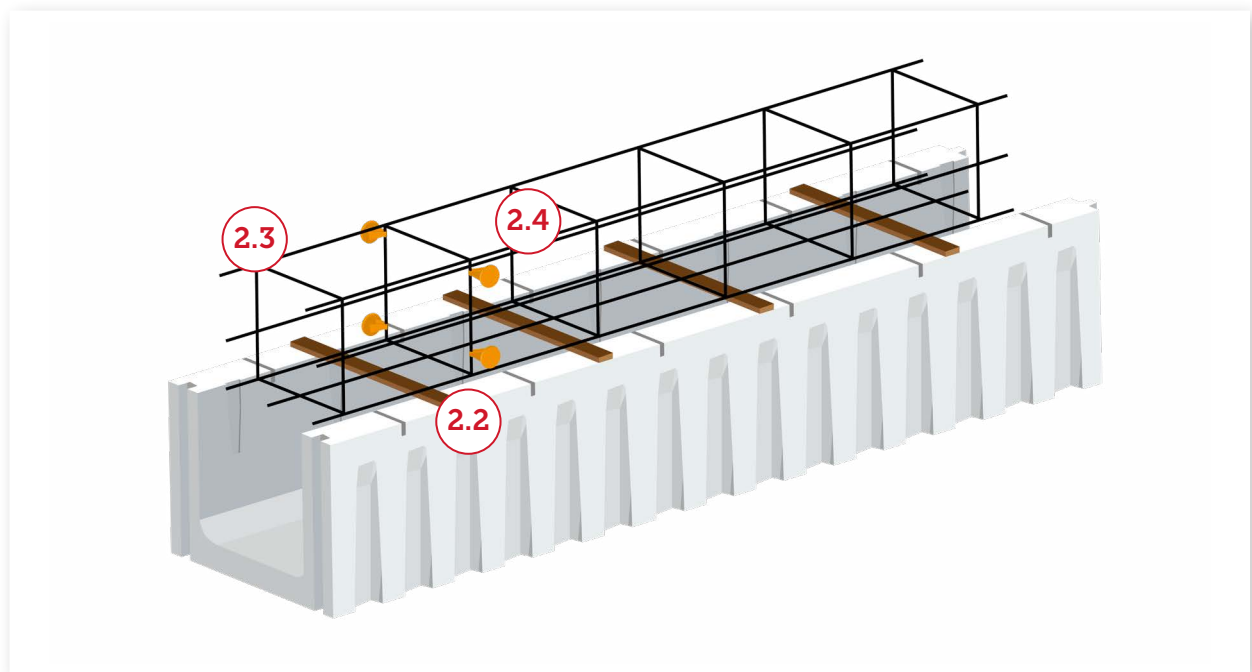
**Afbeelding U.01**  
Span een draad voor de maatvoering.

**Afbeelding U.02**  
Fixeer de bekistingen met minimaal 1 haring per element.

# Werkinstructie

## STAP 2 Wapening monteren

- 2.1 Plaats de betonnen afstandhouders op de bodem van de bekisting (h.o.h. max. 90 cm).
- 2.2 Leg houten latten dwars op de kist (h.o.h. max. 80 cm). *(Afbeelding U.03)*
- 2.3 Begin met het plaatsen van de wapening bovenop de latten. *(Afbeelding U.03)*
- 2.4 Breng de kunststof afstandhouders aan op de zijkant van de korf. *(Afbeelding U.03)*
- 2.5 Laat de wapening zakken door latten te verwijderen.
- 2.6 Controleer of de kunststof afstandhouders correct tegen de kistwand zijn geplaatst en of de korf op de betonnen afstandhouders staat.

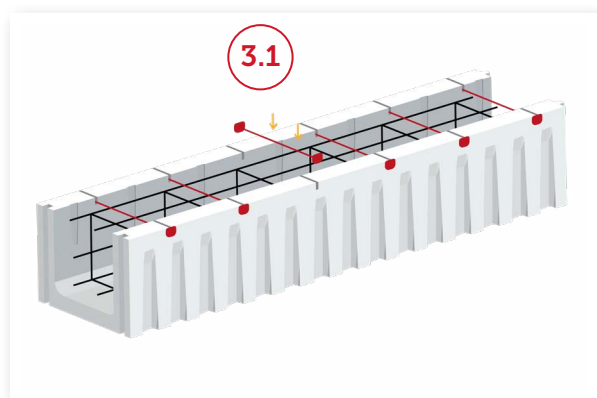


Afbeelding U.03

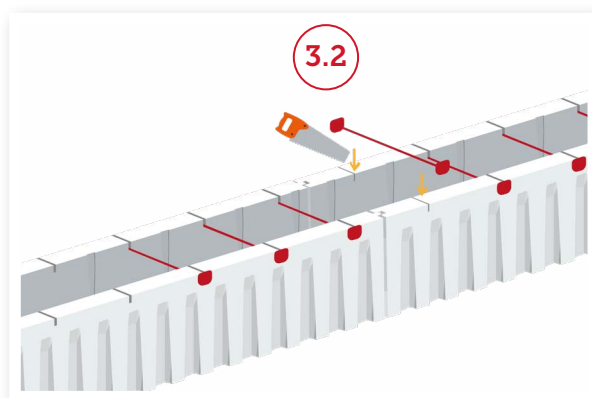
# Werkinstructie

## STAP 3 Fixeren bekisting

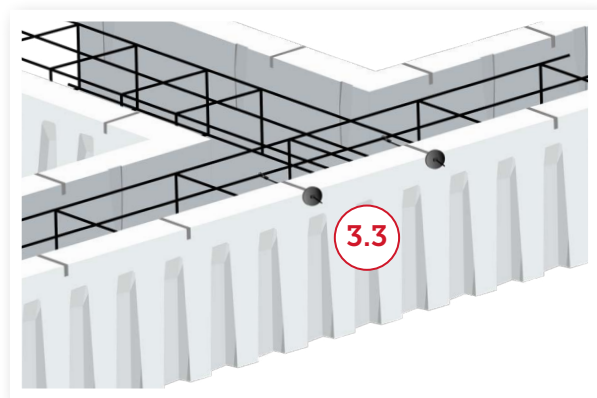
- 3.1** Plaats de meegeleverde trekpenen met de vlakke kant omhoog in de voorgefreesde inkepingen. *(Afbeelding U.04)*
- 3.2** Plaats extra trekpenen bij zaageinden van de passtukken. Zaag handmatig een inkeping van max. 25 mm diep op max 20 cm uit het zaageinde. *(Afbeelding U.05)*
- 3.3** Fixeer T-splitsingen m.b.v. de hoekbinders (2 per T-splitsing). *(Afbeelding U.06)*
- 3.4** Fixeer hoekstukken m.b.v. de hoekbinders (4 per hoek). *(Afbeelding U.07)*



Afbeelding U.04

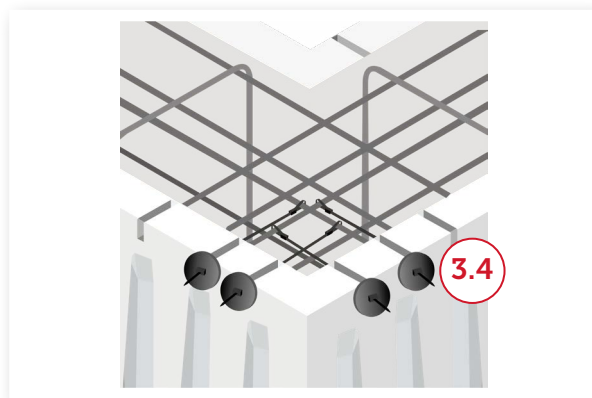


Afbeelding U.05



Afbeelding U.06

Lus de tie-wrap om de wapeningsstaaf, leg de tie-wrap door de inkeping en steek het uiteinde van de tie-wrap door de flens. Druk de flens tegen de bekisting en trek tie-wrap strak.



Afbeelding U.07

# Werkinstructie

## STAP 4 Verstevenigen t.p.v. sparingen

**4.1** Plaats altijd trekstangen aan beide zijden van de doorvoer.

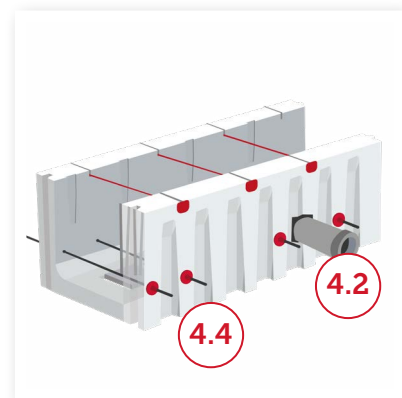
**4.2** Plaats trekstang tussen doorvoeren, bij aanbrengen van meerdere doorvoeren. (Afbeelding U.08)

**4.3** Onderlinge afstand tussen doorvoer > 300mm. Breng een extra trekstang aan per zijde doorvoer.

**4.4** Plaats extra trekstangen bij bodemsparingen t.b.v. heipalen die groter zijn dan 3/4 van de bodembreedte. (Afbeelding U.08)

**4.5** Mocht het plaatsen van trekstangen niet mogelijk zijn, sla dan piketten aan beide zijden van de heipaal.

**4.6** Schoor de piket af met een panlat met een hoek van min. 45 graden.



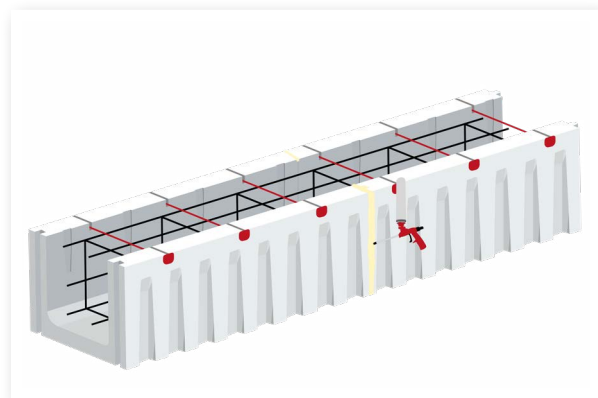
**Afbeelding U.08**  
Gebruik **minimaal** 2 trekstangen bij een paalkop of uitsparing!

## STAP 5 Naden dichten voor de stort

Breng PUR-schuim aan op de volgende plekken:

- ✓ Zaageinden bij passtukken
- ✓ Rondom PVC-buizen in wandsparingen
- ✓ Onvoorziene naden in de bekisting

(Afbeelding U.09)



**Afbeelding U.09**



Onze nieuwe EPS-kistenlijn, ontwikkeld in samenwerking met Hordijk, sluit perfect aan op hoe wij werken bij **Augustinus: duidelijk in service, eerlijk in prijs en met een mentaliteit van aanpakken**. Geen gedoe, gewoon leveren wat nodig is.


De EPS-kisten leveren we binnen maximaal vier werkdagen, standaard met kooiaap, en al vanaf één stuk. Dankzij onze landelijke dekking krijgt elke bouwplaats dezelfde snelheid en dezelfde service, waar u ook werkt.

### **Snel, slim en zonder zorgen**


Vanaf onze moderne productielocatie in Ochten leveren we dagelijks prefab staven, pasnetten, standaardnetten, stroken en korven. Ons geautomatiseerde machinepark met geavanceerde las- en buigtechniek zorgt voor constante kwaliteit en korte levertijden. Precies waar u op moet kunnen bouwen.

#### **Augustinus Prefabwapeningsstaal B.V.**

 Bonegraafseweg 4b | 4051 CH OCHTEN

 0344 - 74 51 50

 [order@augustinusbv.nl](mailto:order@augustinusbv.nl)

 [www.augustinusbv.nl](http://www.augustinusbv.nl)