

Algemeen

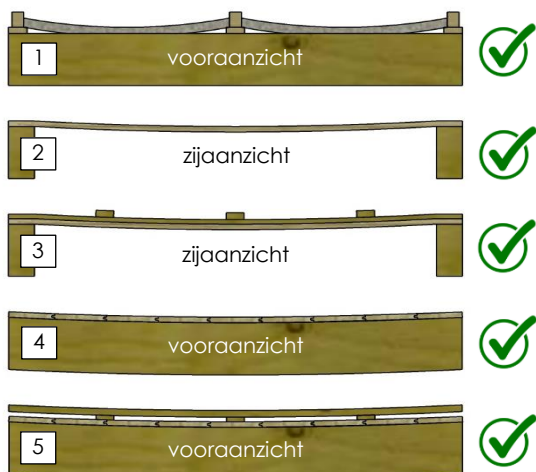
De dakelementen dienen conform de verwerkingsvoorschriften van Kingspan Unidek te worden verwerkt. Lees dit verwerkingsvoorschrift voorafgaande aan de verwerking daarom goed door. Om de beoogde prestaties van onze producten te kunnen realiseren, is het opvolgen van onze verwerkingsvoorschriften bij de verwerking van de producten en het gebruik van de door ons voorgeschreven of geadviseerde toebehoren en/of hulpmiddelen essentieel. Indien dit niet of niet volledig gebeurt, kan dit negatieve effecten hebben voor bijvoorbeeld de constructieve sterkte, warmteweerstand, luchtdichtheid, brandreactie en geluidsweerstand van onze producten. Let op: de garantie op de dakelementen is alleen van toepassing als er volgens dit verwerkingsvoorschrift wordt gewerkt. De algemene verkoop-, verhuur- en leveringsvoorwaarden van Kingspan Unidek B.V. zijn van toepassing.

Veiligheid

- Veiligheid staat op de eerste plaats. De veiligheid is de verantwoordelijkheid van de betreffende verwerker van de dakelementen en zijn werkgever.
- Voor informatie over hoe veilig te werken wordt evenwel verwezen naar het Arbo informatieblad 'Veilig werken op daken'. Dit is te downloaden op de site van de Arbeidsinspectie.

Toepassing

- Geschikt voor vrijstaande en geschakelde woningbouw.
- Na-isoleren van gordingkappen. Over niet-volledig dragend dakbeschoot (zie figuur 1, situatie 1).
- Na-isoleren van gordingkappen. Over doorbuigend dragend dakbeschoot, eventueel voorzien van tengels en panlatten (zie figuur 1, situatie 2 en 3).
- Na-isoleren van gordingkappen. Over doorbuigende gordingen met dakbeschoot, eventueel voorzien van tengels en panlatten (zie figuur 1, situatie 4 en 5).
- Toegestane dakhelling: 20° - 70°.
- Plaatsing dakelementen: verticaal van goot naar nok.
- Type dakbedekking: geventileerd schubvormig.
- Voor overige toepassingen dient advies te worden ingewonnen bij Kingspan Unidek.

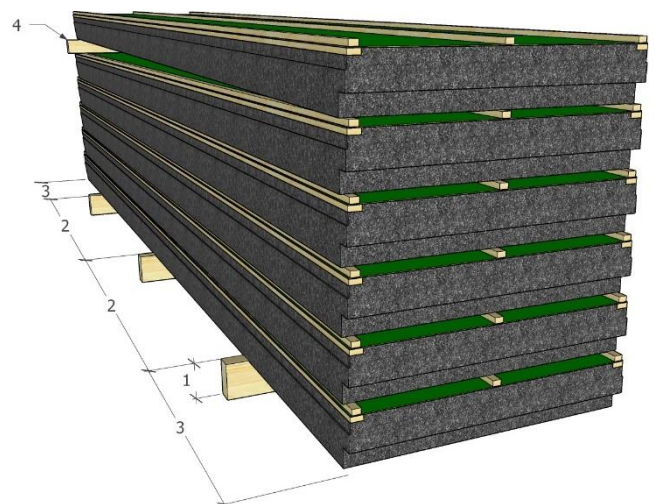


Figuur 1 - Toepassingsmogelijkheden

Levering en opslag

De dakelementen worden verpakt in transportfolie geleverd met een zelflossende kraanwagen. De klant dient bij levering te controleren op non-conformiteiten. Eventuele constatering dienen direct, dan wel uiterlijk binnen vijf dagen na levering, te worden gemeld. De dakelementen dienen na levering zo spoedig mogelijk te worden verwerkt. Langdurige opslag (> 2 weken) kan leiden tot schade. Voor opslag van de dakelementen dient men bovendien het volgende in acht te nemen (zie figuur 2):

- Houd +/- 15 cm van de ondergrond vrij (1).
- Plaats onderlagen op 1,5 meter hartafstand (2).
- Ondersteun de dakelementen vanaf circa 1 meter aan de randen (3).
- Verwijder de transportverpakking.
- Leg het bovenste dakelement met behulp van een houten lat onder voldoende afschoot om neerslag af te voeren (4).
- Dek de dakelementen droog af door middel van een waterdicht dekzeil.
- Houd de onderzijde van het dekzeil op ongeveer 15 cm van de ondergrond vrij om ventilatie te waarborgen.



Figuur 2 - Opslag

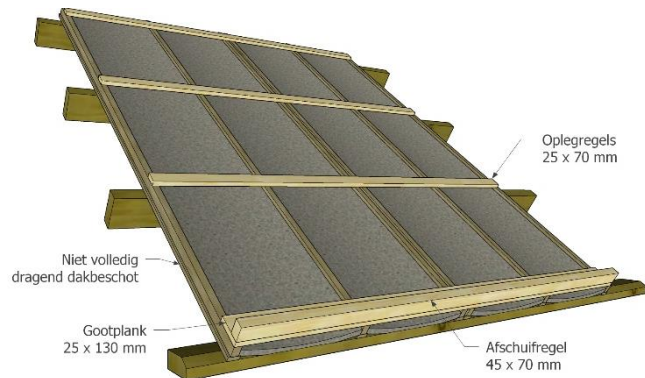
Plaatsing

Houd bij de plaatsing rekening met de volgende punten:

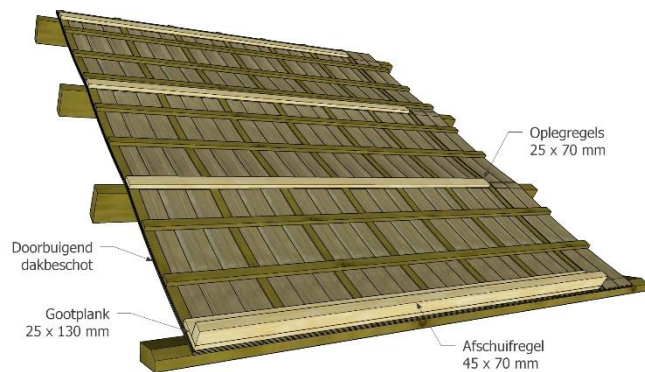
- Doorhangende dakconstructies zijn mogelijk het gevolg van onvoldoende draagvermogen. Aanbevolen wordt om de sterkte van de bestaande onderconstructie voorafgaande aan de renovatie te controleren op stijfheid en sterkte.
- Het bestaande dakbeschoot dient gesloten, droog en schoon te zijn. Aangetaste delen dienen te worden gerepareerd.
- Voor plaatsing van de dakelementen dienen voorbereidingen te worden getroffen. De dakelementen dienen te worden geplaatst op nieuwe opleggregels. Deze opleggregels worden aangebracht op het bestaande dakbeschoot boven alle gordingen, muurplaat, en nokgording.

De kopse afmetingen van deze nieuwe opleggregels zijn afhankelijk van het type constructie.

- Bij een niet-volledig dragend dakbeschoot en een doorbuigend dakbeschoot (eventueel voorzien van tengels en panlatten), dienen oplegregels met kopse afmetingen van 25 x 70 mm te worden aangebracht. Aan de dakvoet dient een gootplank 25 x 130 mm te worden aangebracht (zie figuur 3 en 4).

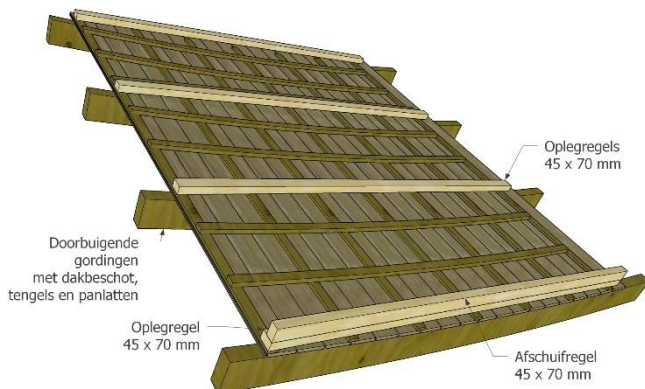


Figuur 3 - Voorbereiding bij niet-volledig dragend dakbeschoot



Figuur 4 - Voorbereiding bij doorbuigend dakbeschoot

- Bij doorbuigende gordingen met dakbeschoot (eventueel voorzien van tengels en panlatten), dienen oplegregels met kopse afmetingen 45 x 70 mm te worden aangebracht. Lijn deze oplegregels uit door deze waar nodig te ondervullen met vulplaatjes. (zie figuur 5).

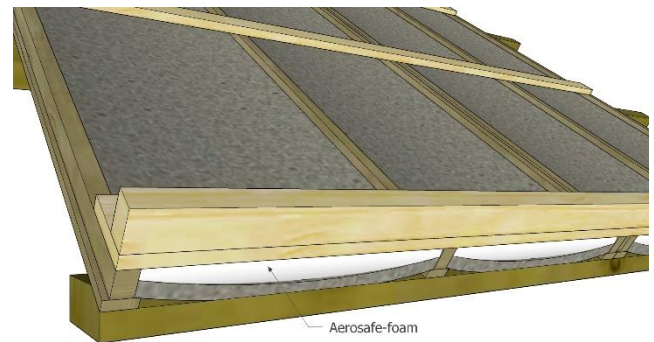


Figuur 5 - Voorbereiding bij doorbuigende gordingen

- Bevestig de oplegregels door deze vast te schroeven door het bestaande dakbeschoot in de onderconstructie. Gebruik hierbij schroeven met een diameter van 6 mm. Stem de schroeflengte zodanig af dat deze ca. 60 mm in de onderconstructie aangrijpen en houd een maximale schroefafstand van ca. 500 mm aan.

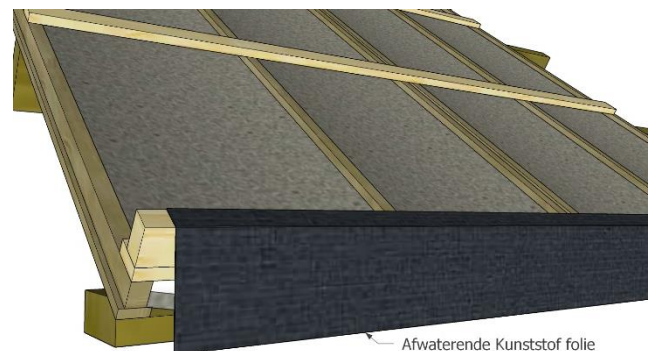
- Afhankelijk van het projectontwerp kan het nodig zijn om verticale oplegregels aan te brengen, bijvoorbeeld bij topgevels.
- Aan de gootzijde dient een afschuifregel te worden aangebracht met kopse afmetingen 45 x 70 mm. Deze afschuifregel dient vormvast te worden bevestigd. Dankzij de afschuifregel worden afschuifkrachten opgevangen waardoor er minder bevestigers nodig zijn. Na montage van de afschuifregel dient de spouw aan de dakvoet tussen oplegregel / gootplank en dakbeschoot zorgvuldig te worden afgedicht. Gebruik hiervoor Aerosafe-foam (zie figuur 6).

Aerosafe-foam van Kingspan Unidek is een hoogwaardige elastische foam die wordt geleverd als pistolenschuim. Dankzij haar elastische eigenschappen kan Aerosafe-foam de rek en krimp van omringende constructies beter opvangen dan traditionele PUR-schuim. Hierdoor wordt de luchtdichtheid voor een langere periode gegarandeerd. Voor een goede hechting en snelle uitharding dient de ondergrond met een plantenspuit bevochtigd te worden met schoon water.



Figuur 6 - Aerosafe-foam onder oplegregel / gootplank

- Voor afwatering over de dakvoet kan op de gemonteerde afschuifregel een afwaterende kunststof folie worden aangebracht (zie figuur 7).

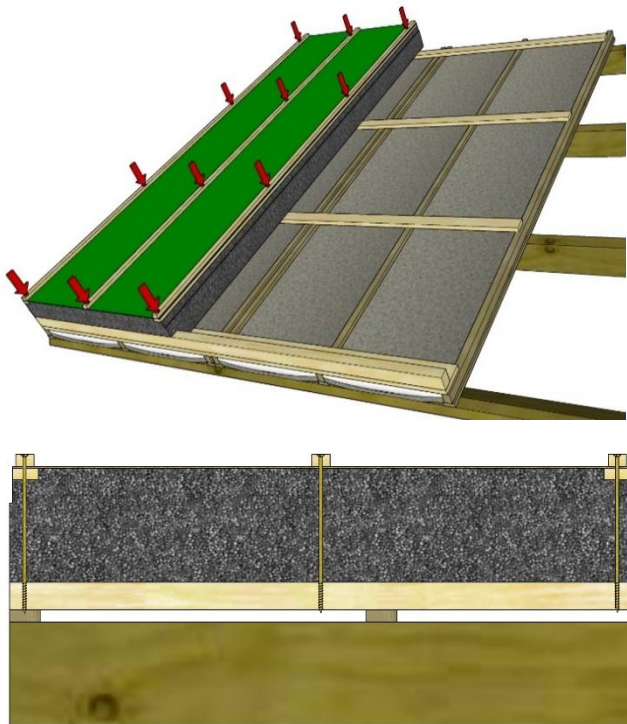


Figuur 7 - Afwaterende kunststof folie

- De dakelementen dienen verticaal (d.w.z. van gootzijde naar nokzijde) met de tengels aan de bovenzijde op het aanwezige dakbeschoot te worden aangebracht.
- Voor plaatsing van de dakelementen van Kingspan Unidek kan gebruik te worden gemaakt van een hydraulische hijsklem. Deze hijsklem is zowel bij Kingspan Unidek als bij diverse kraanbedrijven te huur. De hydraulische hijsklem blijft tijdens montage geklemd op het dakelement en houdt deze in positie. Dit resulteert in een makkelijker en arbeidsverlichtend montageproces.
- Informatie over overspanningen zijn te downloaden op onze website www.unidekdakelementen.nl.

Bevestiging

- De dakelementen dienen direct na plaatsing te worden bevestigd tegen afschuif- en opwaai krachten.
- Bevestig de Unidek Reno Dek Plus dakelementen met Unidek zelfborende schroeven.
- De Unidek zelfborende schroeven zijn per 50 stuks samen met 2 Torx schroefbits verpakt in een Combipak.
- De zelfborende schroeven kunnen met behulp van een (accu)schroefmachine in het dakelement en de onderliggende constructie gedraaid worden.
- Bij het aandraaien van de schroeven geldt: vast is vast. Het te strak aandraaien van de schroeven kan leiden tot ongewenste vervormingen.
- Bij het bevestigen dienen de dakelementen door elke tengellat in de onderliggende opleggregels vastgezet te worden (zie figuur 8).



Figuur 8 - Bevestigingspunten

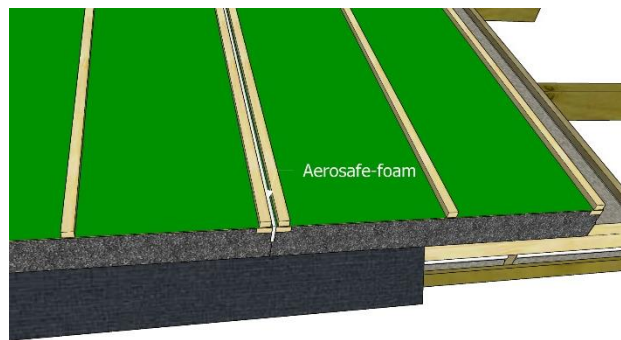
- Tabel 1 toont het overzicht van de benodigde Combipakken behorend bij Unidek Reno Dek Plus.

Unidek Reno Dek Plus	Combipak
3.5	403
4.0	404
4.5	405
5.0	405
6.0	407
6.3	407
7.0	409
8.0	410

Tabel 1 - Combipak nummers

Verticale aansluiting dakelementen onderling

- De verticale naden aan de bovenzijde dienen volledig afgedicht te worden met Aerosafe-foam (zie figuur 9).



Figuur 9 - Unidek Aerosafe-foam verticale naden

Horizontale aansluiting dakelementen onderling

- Eventuele horizontale stuiknaden dienen zo hoog mogelijk in het dakvlak aangebracht te worden.
- Horizontale naden dienen volledig afgedicht te worden met Aerosafe-foam.
- Aan de bovenzijde worden deze naden afgedicht met Unidek Waterdicht tape. De Unidek Waterdicht tape is een zelfklevende lucht- en waterdichte tape die verkrijgbaar is per rol van 25 meter. Voor een goede hechting dient de ondergrond droog, vetvrij, stofvrij en vorstvrij te zijn.

Paselementen

- Bij een paselement dient altijd één lange zijde met tengel en verstijver intact te blijven.
- Een paselement mag niet breder zijn dan een half element, tenzij deze volledig ondersteund wordt.
- Aan de zaagkant dient een tengel aanwezig te zijn of extra te worden aangebracht.

Zij- en gootoverstekken

Voor het uitvoeren van de zij- en gootoverstekken zijn oplossingen uitgewerkt in basisdetails. Voor het downloaden van deze detailtekeningen raadpleeg de betreffende productpagina via www.unidekdakelementen.nl.

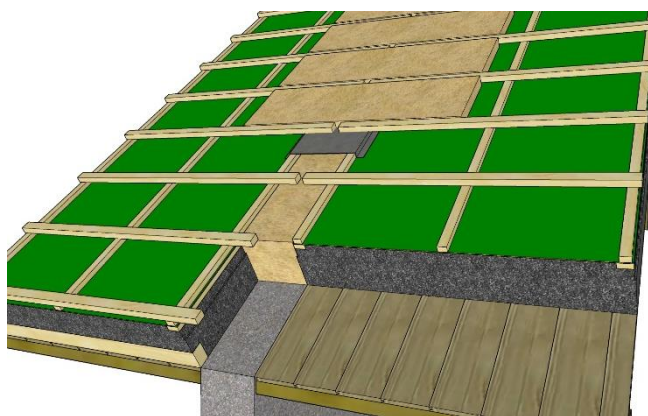
Specifiek voor de overstekken aan de dakvoet is de Unidek Overstekbeugel beschikbaar (zie figuur 10). Met de Unidek Overstekbeugel kan snel en efficiënt een constructief overstek worden gemaakt in combinatie met Unidek Reno Dek Plus dakelementen. Raadpleeg hiervoor de betreffende productpagina via www.unidekdakelementen.nl.



Figuur 10 - Unidek Overstekbeugel

Aansluiting op de omringende constructie

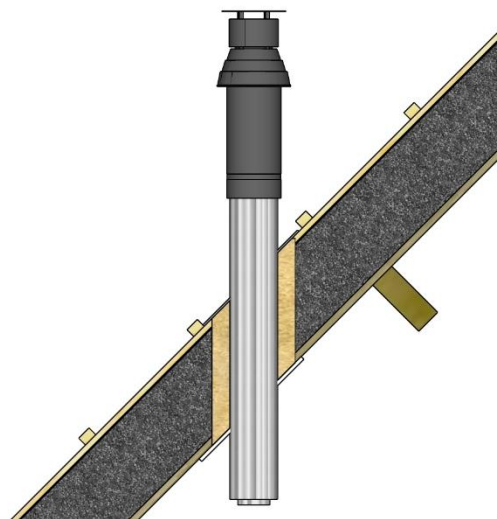
- Aansluitingen op de omringende constructie dienen blijvend water- en luchtdicht te worden afgewerkt. Hiertoe dient voor naadafdichting Aerosafe-foam te worden toegepast. Afdichtingsmiddelen zijn bedoeld om stelruimten, maattoleranties en thermische uitzetting op te vangen, maar niet om onnauwkeurigheden in de bouwphase te herstellen.
- De naden ter plaatse van de nok en zijgevels dienen volledig afgedicht te worden met Aerosafe-foam.
- De woningscheidende wand dient thermisch geïsoleerd te worden door middel van plaatsing van een laag minerale wol op de woningscheidende wand. Deze laag dient te worden afgedekt met een waterkerende damp-open folie waar bovenop een tweede laag minerale wol wordt geplaatst. Deze laag minerale wol dient te allen tijde droog te blijven bij plaatsing. De panlatten dienen minimaal 30 mm onderbroken te worden ter plaatse van de woningscheidende wand (zie figuur 11).



Figuur 11 - Detail woningscheidende wand

Sparingen en doorvoeren

- De maximale sparing zonder onderconstructie is 300 x 300 mm. Hierbij dienen de verstijvers intact te blijven.
- Bij grotere sparings, bijvoorbeeld ten behoeve van dakvensters, dienen rondom de sparing eveneens de betreffende opleggregels te worden aangebracht. De dagkanten bij dakvensters dienen afgewerkt te worden volgens voorschrift van de betreffende leverancier van het dakvenster.
- De buitenzijde van het dak dient rondom een sparing waterdicht afgewerkt te worden.
- Bij doorvoeren ten behoeve van de rookgasafvoer dient men gebruik te maken van een dubbelwandige mantelbuis.
- Een doorvoer dient aan de buitenzijde van het dak rondom waterdicht afgewerkt te worden. Aan de binnenzijde van het dak dient de doorvoer geïsoleerd te worden door middel van Aerosafe-foam of minerale wol. Daarna dient een luchtdicht manchet geplaatst te worden (zie figuur 12).



Figuur 12 - Detail sparing mantelbuis

Panlatten

- De panlatten dienen bij elke kruising met een tengelgat van het dakelement bevestigd te worden met een draadnagel of nieten van voldoende lengte. In de SKH-publicatie 03-01 "Panlatten" staat meer informatie over de formaten van de aan te brengen panlatten.

Bescherming tegen weersinvloeden

- Na montage is het aan te bevelen de dakelementen zo spoedig mogelijk van dakbedekking te voorzien.
- De dakelementen dienen tegen neerslag te worden beschermd. Hiervoor dienen passende maatregelen te worden getroffen voordat de dakbedekking geplaatst is.

Dakbedekking

- De dakelementen kunnen met pannen, leien of vergelijkbaar materiaal worden afgedekt.
- Bij flauwe dakhellingen (< 25°) dient, afhankelijk van het type dakbedekking, een waterkerende damp-open folie toegepast te worden (een en ander volgens het advies van de dakbedekking leverancier).
- Voor overige afwerkingen dient advies te worden ingewonnen bij Kingspan Unidek om te bepalen of extra voorzieningen noodzakelijk zijn.

Ventilatie

Het dakbeschoot is damp-open en onder de pannen wordt geventileerd. Dat wil zeggen dat vocht van binnen door de constructie heen naar buiten toe kan worden afgevoerd. Door gebruik te maken van Unidek Reno Dek Plus verandert er niets aan deze situatie. Unidek Reno Dek Plus is een damp-open dakelement. Dit zorgt ervoor dat het probleemloos te gebruiken is op een bestaand dakbeschoot bij een normale vochtbelasting vanuit de woning. Bij afwijkende situaties of constructies, bijvoorbeeld indien er teervilt is toegepast op het bestaande dakbeschoot, dient advies te worden ingewonnen bij de technisch adviseurs van Kingspan Unidek om te bepalen of extra voorzieningen noodzakelijk zijn.

Extra service

Voor gratis demo's op de bouwplaats, verwerkingsvideo's, detailtekeningen of andere aanvullende informatie, raadpleeg onze website www.unidekdakelementen.nl.

**Kingspan Unidek B.V.**

Scheiweg 26 | 5421 XL Gemert

Postbus 101 | 5420 AC Gemert

T: +31 (0) 492 378 111

www.unidekdakelementen.nl



De meest recente documentatie en productinformatie is te vinden op de website. Scan de QR-code hierboven.

© Kingspan, Unidek en het Logo van de Leeuw zijn geregistreerde handelsmerken van de Kingspan Group plc in Nederland en andere landen. Alle rechten voorbehouden. Er kunnen geen rechten ontleend worden aan dit document. Wijzigingen, zet- en drukfouten voorbehouden.