



PRODUCTBROCHURE

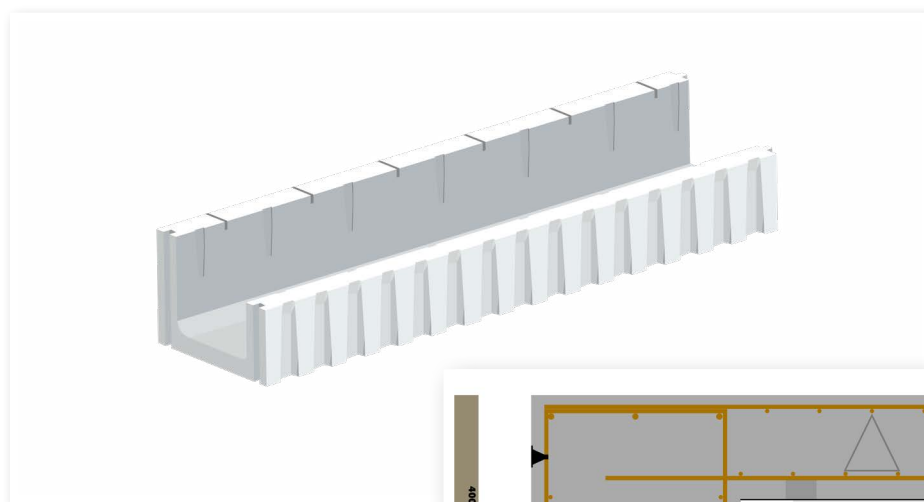
EPS V-KIST

Voor elke situatie de juiste isolatie

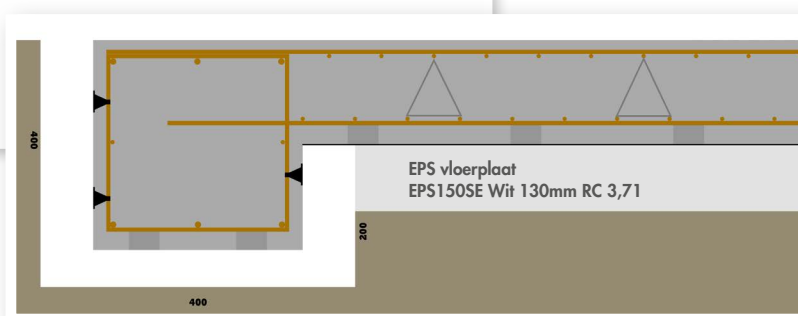
De V-kist:

Vloer inclusief vorstrand in één arbeidsgang storten

Voor het storten van een vloer met vorstrand hebben wij de V-kist in ons assortiment. Deze (vaste) PS-bekisting heeft wanden met verschillende hoogtes. Deze variant maakt het mogelijk de vloer inclusief vorstrand in één arbeidsgang te kunnen storten. De vorstrandbekisting is een eenvoudige maar effectieve variant op de U-kist.



De tekening laat zien hoe de vorstrandkist is opgebouwd, zodat u zeker weet dat u de juiste materialen bestelt.



Druksterktes

De V-kist kan standaard in de druksterktes van **100 kPa, 200 kPa of 300 kPa** worden geleverd. Dit maakt het mogelijk om stalconstructies, uitbouwen of woningen zonder heipalen met de V-kist te funderen. Elke variant is geschikt voor een specifieke toepassing, zodat u altijd zeker bent van een constructief correcte fundering.

Druksterkte	Toepassing	Omschrijving
100 kPa	Fundering op palen	Belasting wordt gedragen door palen.
200 kPa	Fundering op staal/zand	Geschikt voor hogere belasting op de constructie.
300 kPa	Zware constructies/hoge puntlasten	Toegepast bij extreem zware belasting of hoge puntlasten.

Voldoet volgens de NEN-EN 826.

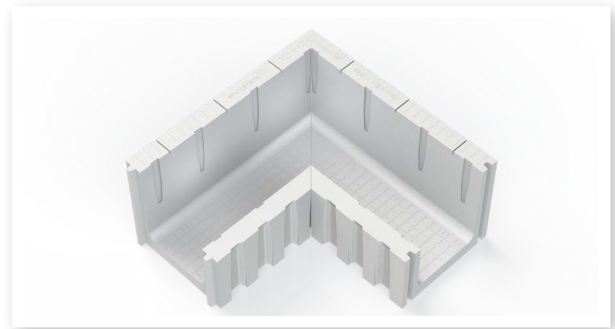
Hoekoplossing

U kunt de V-kist bestellen met vooraf gezaagde hoekstukken. Geef bij bestelling het aantal hoeken in de fundering door, dan leveren wij complete sets die direct op de bouwplaats kunnen worden gemonteerd. Hoeken leveren we als set van twee: 45 graden gezaagd met een lange zijde van 110 cm.

Per hoek bij te bestellen

- ✓ Krammen
- ✓ EPS-schroeven
- ✓ Superbinders (tie-wrap met rozet)

Alles wat u nodig heeft voor een snelle, nauwkeurige montage van elke hoek.



Beschikbare kisten

Kistmaat (B x H x L)	Vloerdikte
35 x 40/20 x 180 cm	20 cm
35 x 40/25 x 180 cm	15 cm
35 x 40/30 x 180 cm	10 cm
35 x 50/20 x 180 cm	30 cm
35 x 50/25 x 180 cm	25 cm
35 x 50/30 x 180 cm	20 cm
35 x 50/35 x 180 cm	15 cm
35 x 50/40 x 180 cm	10 cm

Kistmaat (B x H x L)	Vloerdikte
40 x 40/20 x 180 cm	20 cm
40 x 40/25 x 180 cm	15 cm
40 x 40/30 x 180 cm	10 cm
40 x 50/20 x 180 cm	30 cm
40 x 50/25 x 180 cm	25 cm
40 x 50/30 x 180 cm	20 cm
40 x 50/35 x 180 cm	15 cm
40 x 50/35 x 180 cm	10 cm

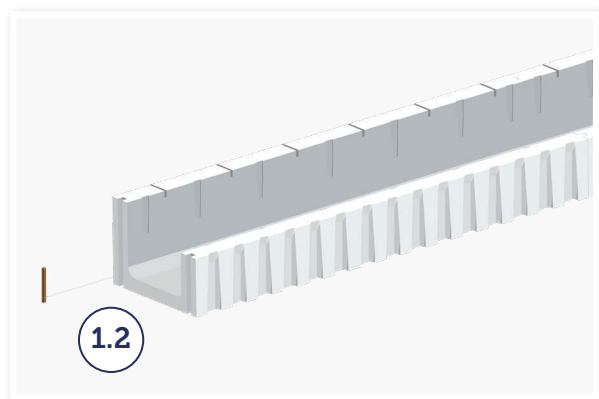
Beschikbare accessoires voor de V-kist



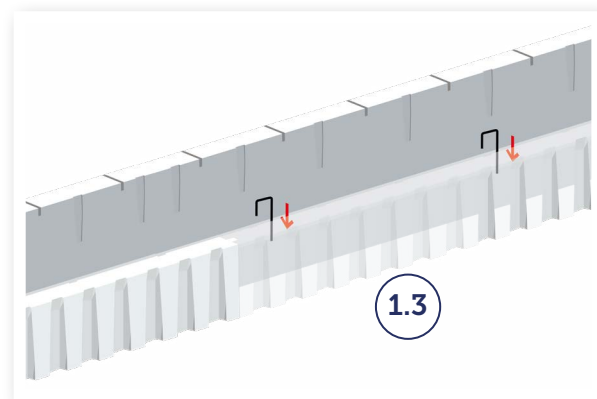
Werkinstructie

STAP 1 Elementen plaatsen

- 1.1** Zorg voor een geëgaliseerd zandbed van minimaal 50 mm. Houd hierbij rekening met de bodemdikte van 7 cm bij een 100kPa kist en 6 cm dikte bij een 200 & 300 kPa.
Maximale tolerantie grondwerk = 1 cm.
- 1.2** Span een draad voor de maatvoering en start met het plaatsen van de kisten aan de draad. Houd rekening met een wanddikte van 100 mm. Wij adviseren de buitenwerkse maat van de fundering aan te houden. *(Afbeelding V.01)*
- 1.3** Plaats de gezaagde hoekstukken zo strak mogelijk tegen elkaar. Fixeer hoekstukken met de meegeleverde wandelstokken (2 per hoek). *(Afbeelding V.02)*
- 1.4** Zaag sparingen voor heipalen direct uit tijdens het plaatsen van de elementen. Zorg voor een maximale ruimte van 2 cm rondom de paalkoppen.
- 1.5** Houd bij passtukken minimaal één tong- en/of groefzijde intact.
- 1.6** Aanvullende grondwerk rondom de kist binnen en buitenzijde. Rekening houden met aanvullen tot dikte bovenzijde kist minus dikte isolatie.
- 1.7** Aanbrengen vloerisolatie tegen de kist aan.



Afbeelding V.01
Span een draad voor de maatvoering en start met het plaatsen van de kisten aan de draad.



Afbeelding V.02
Fixeer hoekstukken met de meegeleverde haringen (2 per hoek).

Werkinstructie

STAP 2 Wapening monteren

2.1 Plaats de betonnen afstandhouders op de bodem van de bekisting.

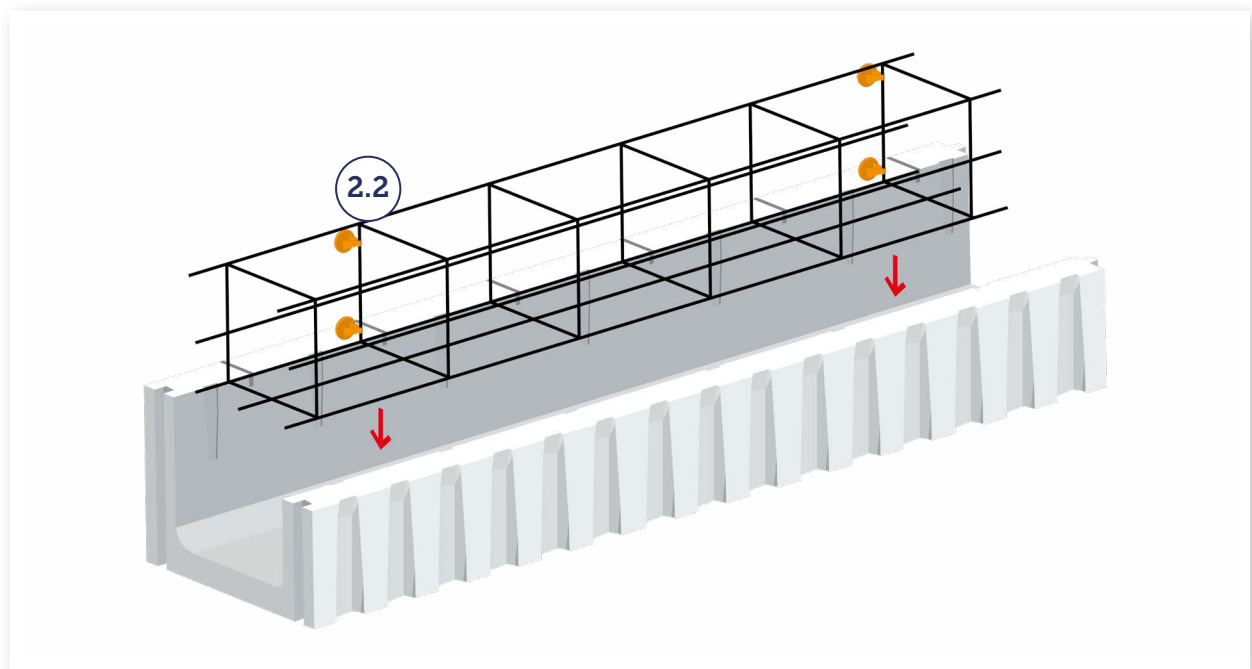
2.2 Laat de wapening in de kist zakken. *(Afbeelding V.03)*

2.3 Controleer of de kunststof afstandhouders correct tegen de kistwand zijn geplaatst.

2.4 Controleer of de korf op de betonnen afstandhouders staat.

2.5 Breng folie + afstandhouder aan t.b.v. vloerwapening.

2.6 Aanbrengen vloerwapening.



Afbeelding V.03
Laat de wapening in de kist zakken.

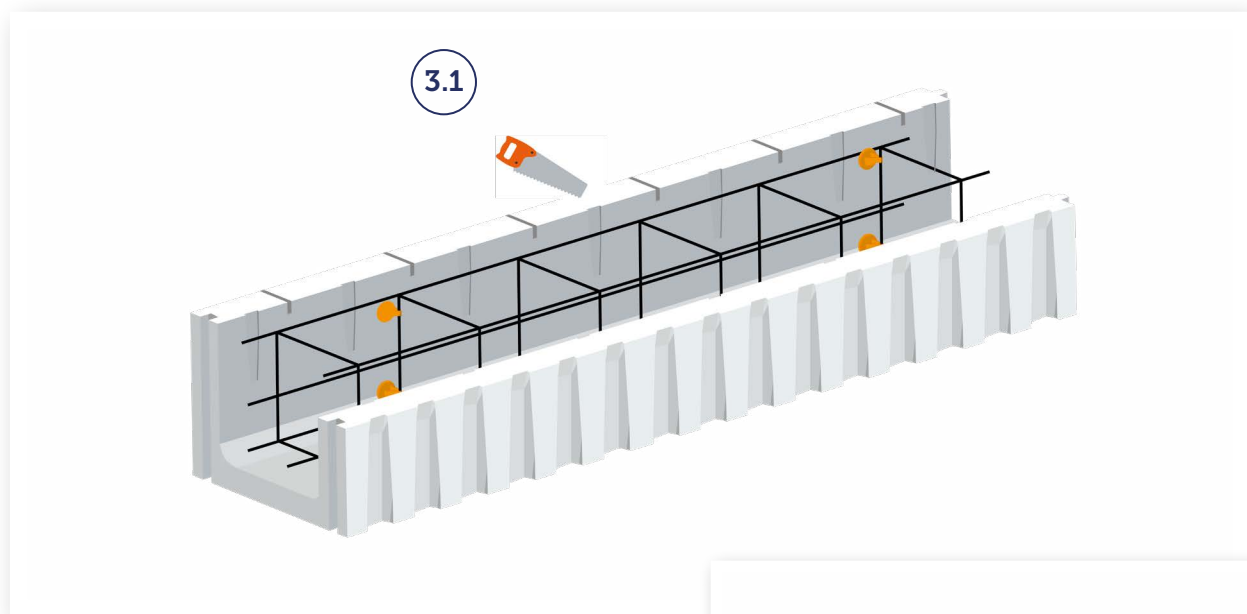
Werkinstructie

STAP 3 Aanbrengen doorvoeren

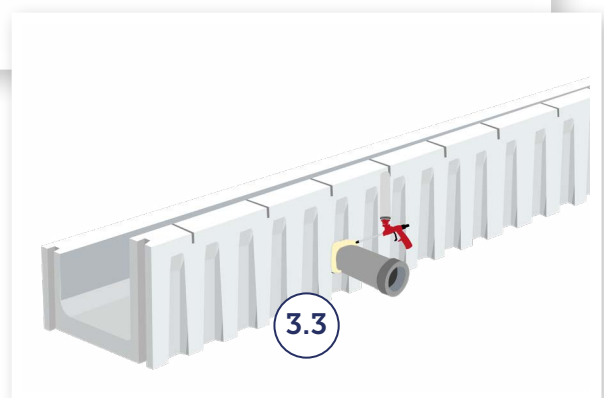
3.1 Zaag doorvoeren waar nodig d.m.v. handzaag / decoupeerzaag. (Afbeelding V.04)

3.2 Probeer de ruimte rondom springen tot max 2 cm te houden.

3.3 Breng PUR-schuim aan rondom PVC-buis in wandspelingen. (Afbeelding V.05)



Afbeelding V.04
Zaag doorvoeren waar nodig d.m.v.
handzaag / decoupeerzaag.



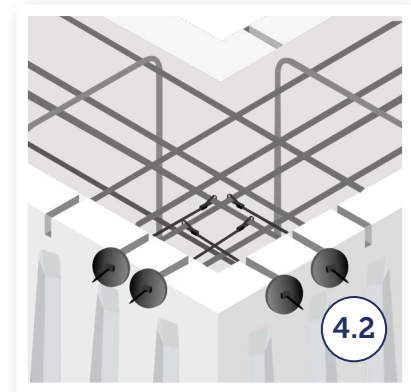
Afbeelding V.05
Breng PUR-schuim aan rondom PVC-
buis in wandspelingen.

Werkinstructie

STAP 4 Fixeren bekisting

4.1 Vul beide zijden van de kistwand aan met grond zodat het bestand is tegen de stortkrachten. Houd met aanvullen van de binnenzijde rekening met het leggen van de vloerisolatie.

4.2 Fixeer hoekstukken m.b.v. de Superbinders (4 per hoek). (Afbelding V.06)



Afbelding V.06
Fixeer hoekstukken m.b.v. de Superbinders (4 per hoek).

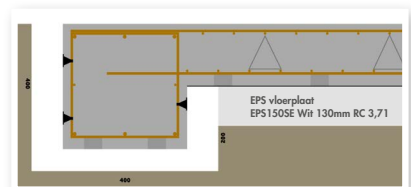
STAP 5 Aanbrengen vloerisolatie

5.1 Breng de vloerisolatie aan. Zorg dat de vloerplaten tegen de kist worden gelegd en niet op de kist.

5.2 Breng een laag folie aan over de vloerisolatie.

5.3 Plaats de afstandhouders op de folie.

5.4 Breng de wapening aan boven op de afstandhouders.



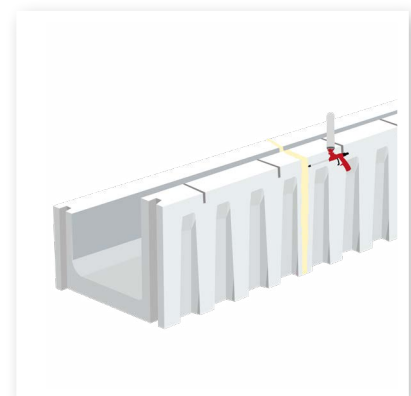
Afbelding V.07
Aanbrengen vloerisolatie.

STAP 6 Naden dichten voor de stort

Breng PUR-schuim aan op de volgende plekken:

- ✓ Zaageinden bij passtukken
- ✓ Rondom PVC-buizen in wandsparingen
- ✓ Onvoorziene naden in de bekisting

(Afbelding V.07)




Afbelding V.08
Breng PUR-schuim aan.



Dag in dag uit worden bij EWAKO Wapeningscentrale constructies gemaakt voor betonnen funderingen, huis-, parkeer- en mestkelders, vloeren, huizen en andere bouwen. Kort gezegd: Bij EWAKO wordt wapening gemaakt voor alles wat in beton gestort wordt. Dat betekent in de praktijk dat computergestuurde machines de juiste constructies op maat knippen en buigen, om daarna in prefab in elkaar gelast te worden.

EWAKO Wapeningscentrale

 De Bonkelaar 9 | 3774 SB Kootwijkerbroek

 0342 - 44 23 77

 info@ewako.nl

 www.ewako.nl

Voor elke situatie de juiste isolatie